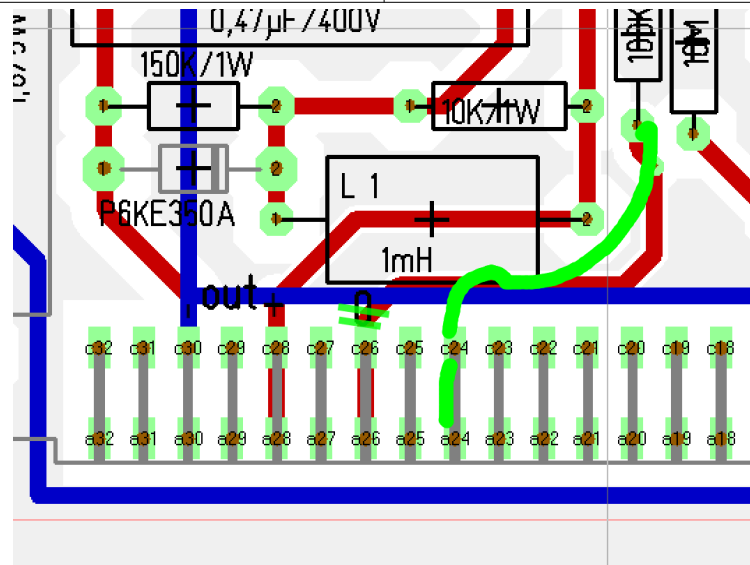

<p>600 V Karte – Fehler im Layout</p> <p>betrifft alle Version V10 und V11 bis V11R1</p>	<p>H600 V card – mistake in layout</p> <p>applies to all versions V10 and V11 to V11R1</p>
<p>Im Layout der 600 V Karte hat sich ein Fehler eingeschlichen. Auf der Unterseite ist die Leiterbahn zu Pin a+c26 des Steckverbinders zu trennen und mit Pin 24 zu verbinden</p>	<p>An error has crept into the layout of the 600 V card. On the underside, the track to pin a+c26 of the connector must be disconnected and connected to pin 24</p>



<p>R9 ist damit richtigerweise an Masse (und nicht am Ausgang der Heizungskarte).</p>	<p>R9 is therefore correctly connected to earth (and not to the output of the heating card).</p>
---	--

